

Zugangssystem GT-01



Kundenbindung und Umsatzsteigerung mit GT-01

Mit GT-01 bietet götz ticket eine flexible Lösung, die nicht nur den Zugang zum Sanitärbereich (oder anderen Bereichen mit Eintrittsgebühr) regelt. Wenn Gäste am Kassensautomat die Nutzungsgebühr bezahlen, kann der Betreiber dreifach davon profitieren:

1. Mit den zusätzlichen Einnahmen können die Reinigungskosten für die Sanitäranlagen abgedeckt werden.
2. Umsatzsteigerung durch das optionale Payback-Coupon-System: Viele Toilettenbesucher, die sonst nichts konsumieren würden, gönnen sich etwas im Gastronomiebereich oder im Shop und lassen sich den bezahlten Coupon verrechnen.
3. Die optionalen Auswertungsfunktionen liefern wertvolle Informationen zur Optimierung der Arbeitsabläufe und des Kostenmanagements.

Kompakt und Platz sparend - die Anlage passt durch ihre schlanke Bauform in fast jede Raumsituation. Der Korpus ist aus Edelstahl gefertigt. Das Kunststoffgehäuse für den Bezahlautomaten ist in gelb, grau, blau oder auf Anfrage in anderen Farben erhältlich.

Das System bietet zahlreiche Optionen um Kundenwünsche individuell zu erfüllen: Münzwechselfunktion, Ticketbedruckung (verschiedene Papierstärken möglich), Kartenleser für Reinigungs- und Wartungspersonal sowie eine programmierbare Anzeige.

Anwendungsgebiete

- Gastronomiebetriebe
- Tankstellenbetriebe
- öffentliche Toiletten
- Sehenswürdigkeiten (Burgen, Aussichtsterrassen, Museen etc.) mit hohem Publikumsverkehr
- Einkaufszentren
- Passagen

Systemvorteile

- Optimierung der Reinigungskosten
- Umsatzsteigerung durch Payback-Coupon-System
- Optimierung von Geschäftsabläufen durch Auswertungsfunktionen
- einfache Benutzerführung durch ergonomisches Design
- platzsparend durch schlanke Form
- zusätzliche Fluchtwegmöglichkeit durch abklappbare Holme mit automatischer Wiedereinrichtungsfunktion



Zugang für Kinder mit dem „Kid's door“ ist gleichzeitig Fluchtweg und Materialzugang

Abmessungen

Gesamthöhe	1720 mm
Gesamtbreite	902 mm
Durchgangsbreite	532 mm

Sichtflächen

- Edelstahl seidenmatt
- Gehäuse für Bezahlautomat: Kunststoff gelb, grau, blau oder auf Anfrage in anderen Farben

Funktion

1. Der Gast bezahlt am Automat den festgelegten Betrag
2. Die Drehsperre gibt den Weg frei
3. Verlassen des Bereichs: In Auslassrichtung ist die Drehsperre frei

Option Payback-Coupon-System:

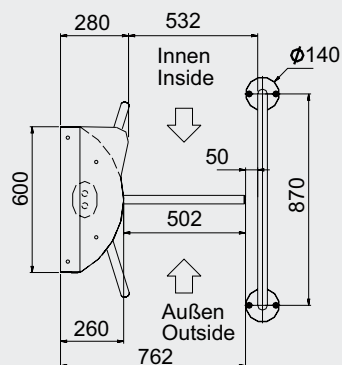
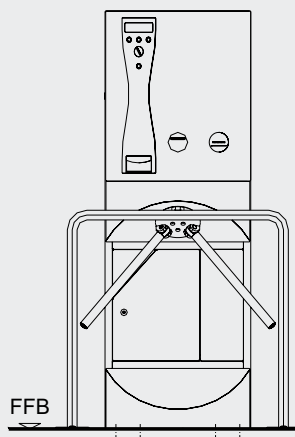
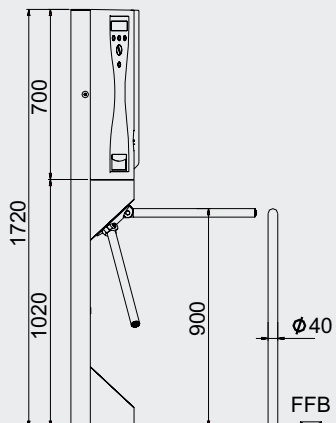
- Nach der Bezahlung wird einen Payback-Coupon ausgegeben
- konsumiert der Gast etwas im Gastronomiebereich, kann die bezahlte Gebühr beim Vorlegen des Payback-Coupons verrechnet werden

Montage

- Auf Fertigfußboden, Palette oder Unterkonstruktion

Elektronik

Steuerung in der Anlage integriert
Versorgung: 110-230 VAC 50/60 Hz



götz ticket GmbH

kurt götz
gartenstraße 12
77836 rheinmünster
fon +49 (0) 7227 99 07 19
fax +49 (0) 7227 99 07 18
mobil +49 (0) 151 270 59759
e-mail goetzticket@t-online.de

